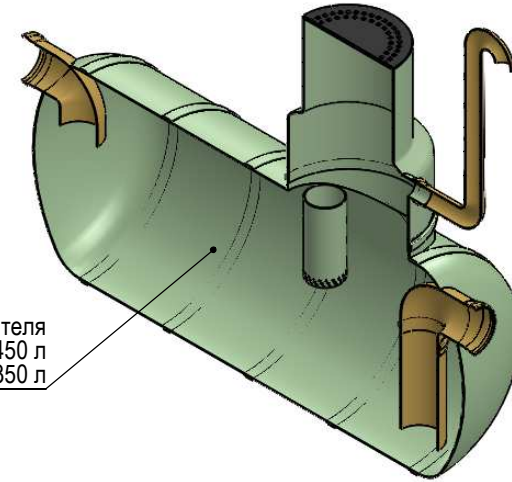


B - B



Камера маслоуловителя
 объем масляного слоя 450 л
 полезный объем 2350 л



Сепаратор макс. расход: 30 л/с
 h = входное расстояние от земли (по умолчанию 1500):

| Нет. | Название | Описание | Стд. кол. | Необход. |
|------|-------------------------|--|-----------|----------|
| 1 | Корпус сепаратора | стекловолокно, \varnothing 1200 x 2850 | 1 | |
| 2 | Впуск./выпуск. труба | DN250 | 2 | |
| 3 | Обслуживание вал | \varnothing 800/600 | 1 | |
| 4 | Вал для удаления масла | \varnothing 200 | 1 | |
| 5 | Выход для вентиляции | DN110 | 1 | |
| 6 | Устройство сигнализации | | 1 | |
| 7 | Верхняя крышка | пластик чугун | 1 | |

| | | | | |
|--|---------|--------------|--|--|
| | Вес | Дата | Сделанные E. Väljaots | |
| | | 7.04.2021 | Номер чертежа KPP.30.01 | |
| reg.kood: 11862070 tel: +372 5691 1914 info@mahuti.ee www.mahuti.ee | | | Название Маслоотделитель II-класса | |
| Лист | Масштаб | Номер статьи | | |
| 1/1 | 1 : 30 | NS30 | | |